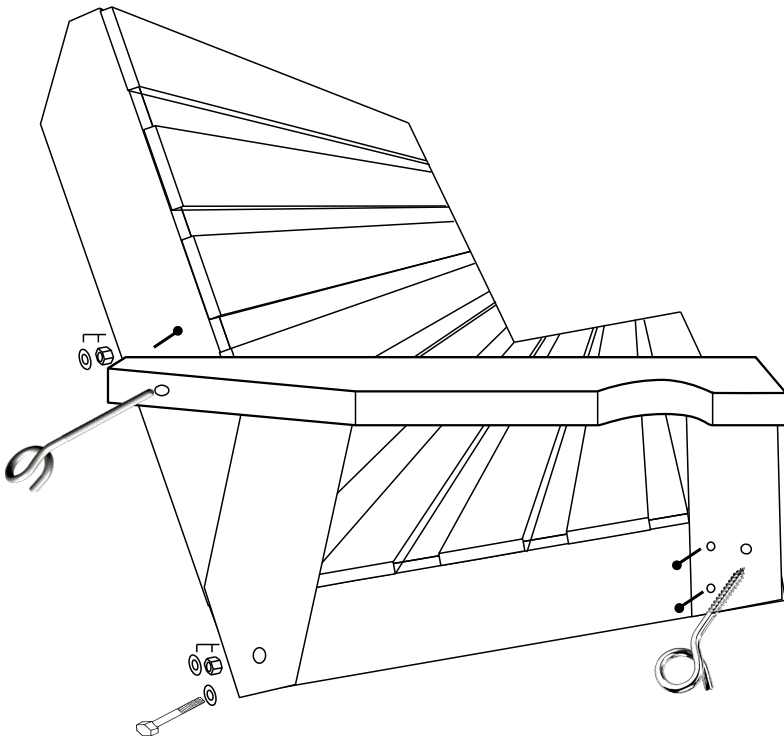
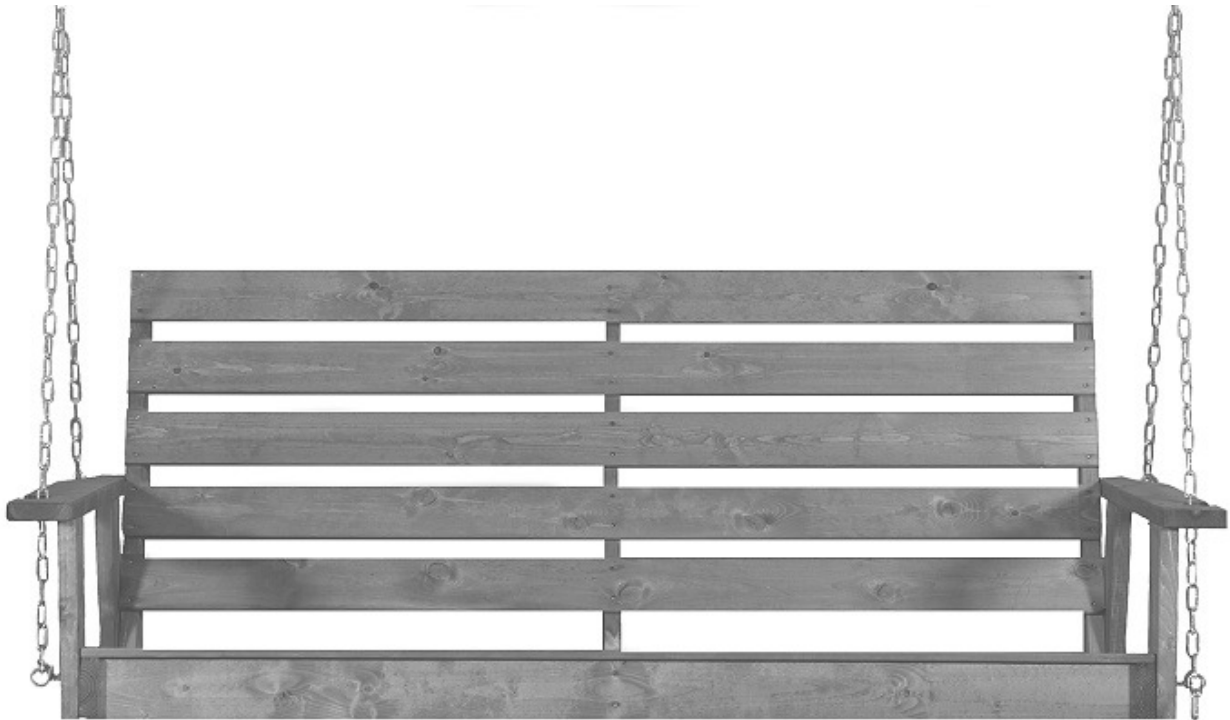


ISTUIMEN KOKOAMINEN



1. Nosta selkänoja istuimen taakse ja kiinnitä osat keskeltä alhaalta 40mm pultilla. Asenna aluslevy mutterin alle.
2. Kiinnitä käsinojat istuimeen 70mm pulteilla.
3. Kiinnitä käsinojan etutuki 50mm ruuveilla kun olet varmistanut oikean kohdan istuinosan separokoukulla, ruuvaa istuimen separokoukku niin, että lenkki on lähes puussa kiinni.
4. Ruuvaa selkänojan separokoukku. Ruuvaa 50mm ruuvilla selkänojan takaa käsinoja kiinni selkänojaan. Separokoukun lenkki tulee ruuvata lähes puuhun asti, jotta metalli ei pääse taivuttamaan.

KEINUN RIPUSTUS



1. Separokoukulle porataan 5-6mm terällä, pystysuora reikä puuhun.
2. Kierrä koukku lähes lenkkiä myöden puuhun ja pujota lyhyet ketjut lenkkeihin.
3. Pidemmän ketjun päät pujotetaan keinun separokoukkuihin ja s-koukut ketjujen punaisella teipillä merkittyyn lenkkiin.
4. Kiinnitä s-koukuista keinu lyhempiin ketjuihin ja säädä keinu oikeaan korkeuteen.

HUOM!: Keinun koukkujen asennus tapahtuu aina asentajan omalla vastuulla. Emme ota vastuuta väärin tehdyistä asennuksista tai tästä aiheutuneista vaurioista.